

---

**372034 Power Station BD 400 digital**

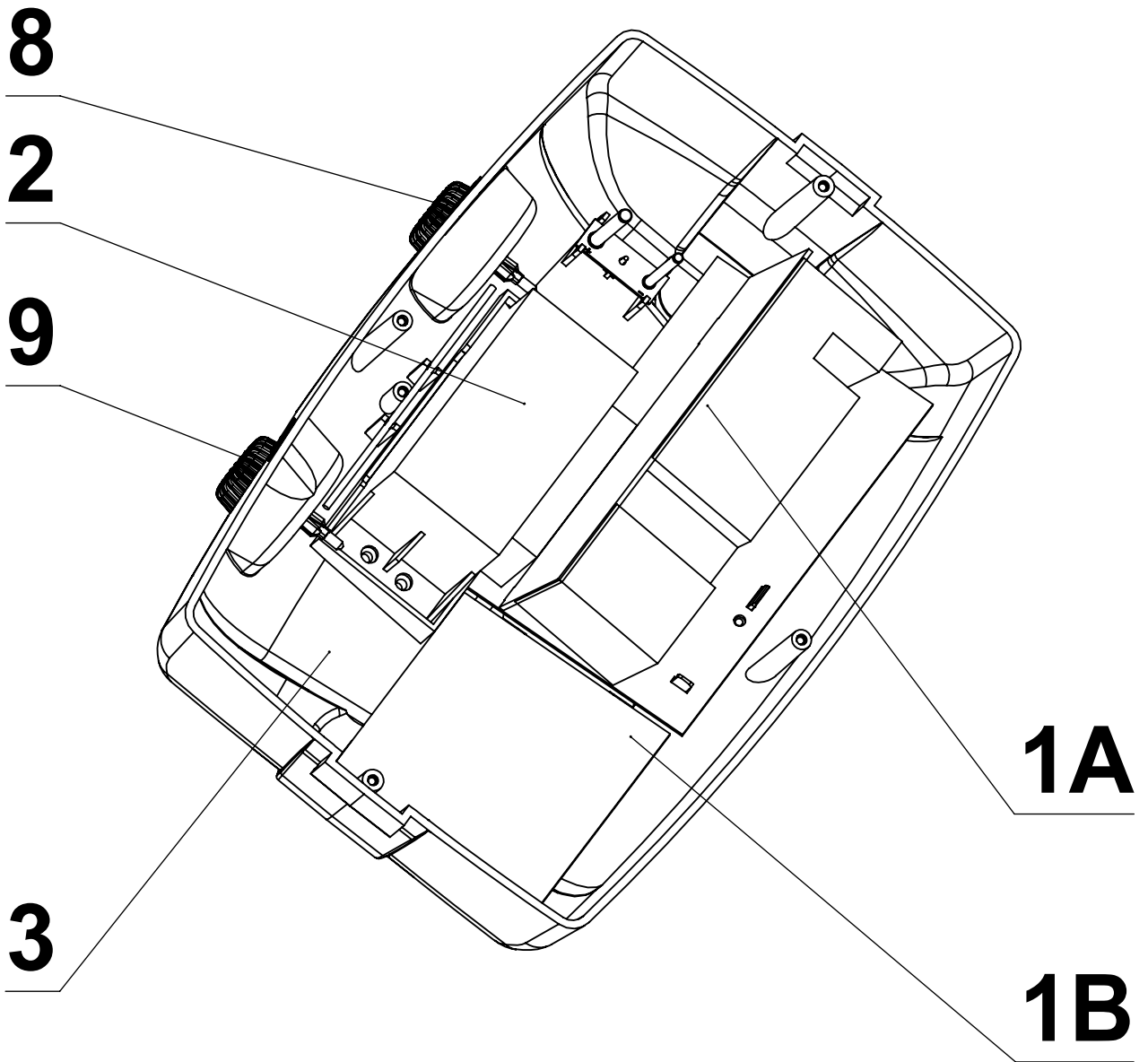
---

Position	Art.-Nr.	Menge	Einheit	Beschreibung	Preiscode
	INFO 4		ST	Typschild : <b>372034</b>	
1A	E265065		ST	Leistungs-LP AL14/24 (BD-SI-E)	118
1B	E265068	1	ST	Anzeige-LP AL14/15 (BD-SI-E/F)	111
2	E266316	1	ST	Zauntrafo BD-SI-E/F	103
3	E265254	1	ST	Gehäuse-OT BD-SI gr.-Rastbolz	52
4	E265332	1	ST	Zwischenplatte B-EGX rot	25
5	E264793	1	ST	Batteriebehälter B-EGX schwarz	52
6	E264688	1	ST	Schnalle komplett B-EGX	15
7A	E265145	1	ST	Drehknebel BD-SI	9
7B	E265867	1	ST	Tülle BD-SI	4
8	E265147	1	ST	Rändelmutter SI schwarz (Erde)	7
9	E265262	1	ST	Rändelmutter SI rot (Zaun)	7
	266668		ST	Ersatzteilzeichnung BD-SI	
	INFO 4		ST	Typschild : <b>372034-1</b>	
1B	E268610	1	ST	Anzeige-LP AL24/25	111


status / statut : **26.05.2015**

**372034**

Schutzvermerk nach DIN 34 beachten



POSITIONEN OHNE DARSTELLUNG:  
**POSITIONS NOT SHOWN :** **4,5,6,7**  
 POSITIONS SANS ILLUSTRATION :

		Freimaßtoleranz		Oberfläche		266668	
						Ersatzteilzeichnung	
						<b>spare part drawing</b>	
						Schéma de la pièce de rechange	
						<b>BD-SI</b>	
						Blatt 1	
						1 Bl.	
0		16.4.2008		 AKO - Agrar 88239 Wangen		Erstellt auf SolidWorks	
Zust.	Änderung	Datum	Name	Ers.f.:		Ers.d.:	